

MODELO

GMK5150L-1

GRÚA HIDRAULICA

GROVE
by **Manitowoc**

GH0027

ESPECIFICACIONES

Marca	Grove
Modelo	GMK5150L-1
Serie	51509505
Año fabricación	2022
Clase	Hidráulica
Tipo	Telescópica
Capacidad	150 t
Pluma principal	12.8m to 60.0m
Elementos telescópicos	6 cuerpos
Área de trabajo	360 grados
Elevación del boom	-1.5° a +83°
Tensión	24 V



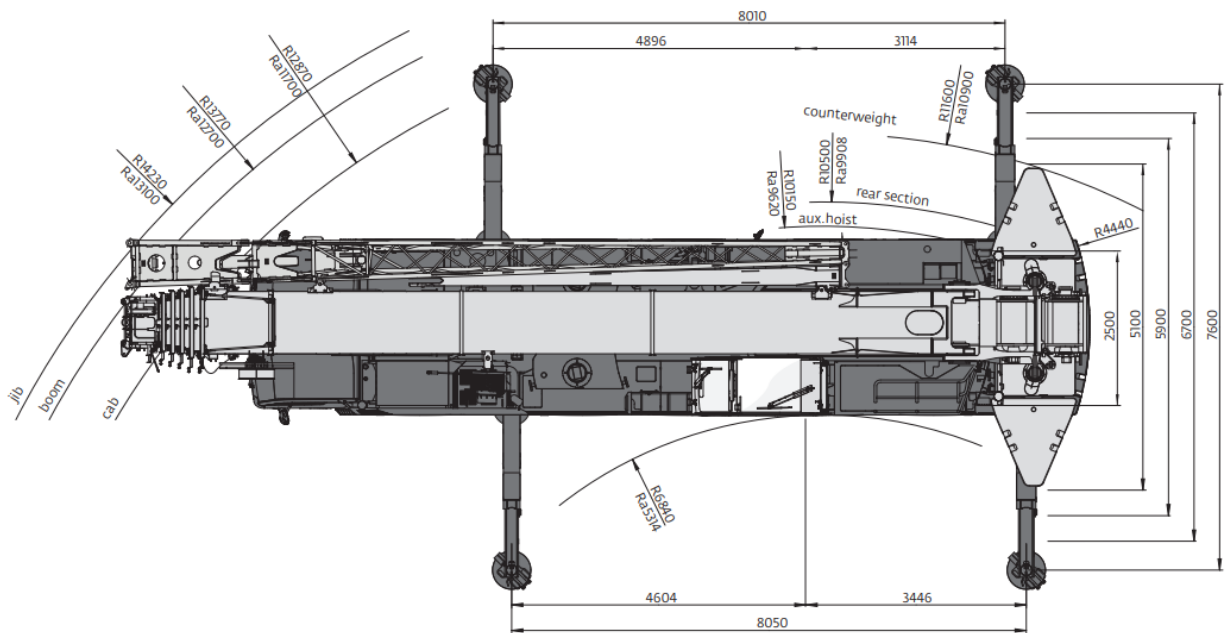
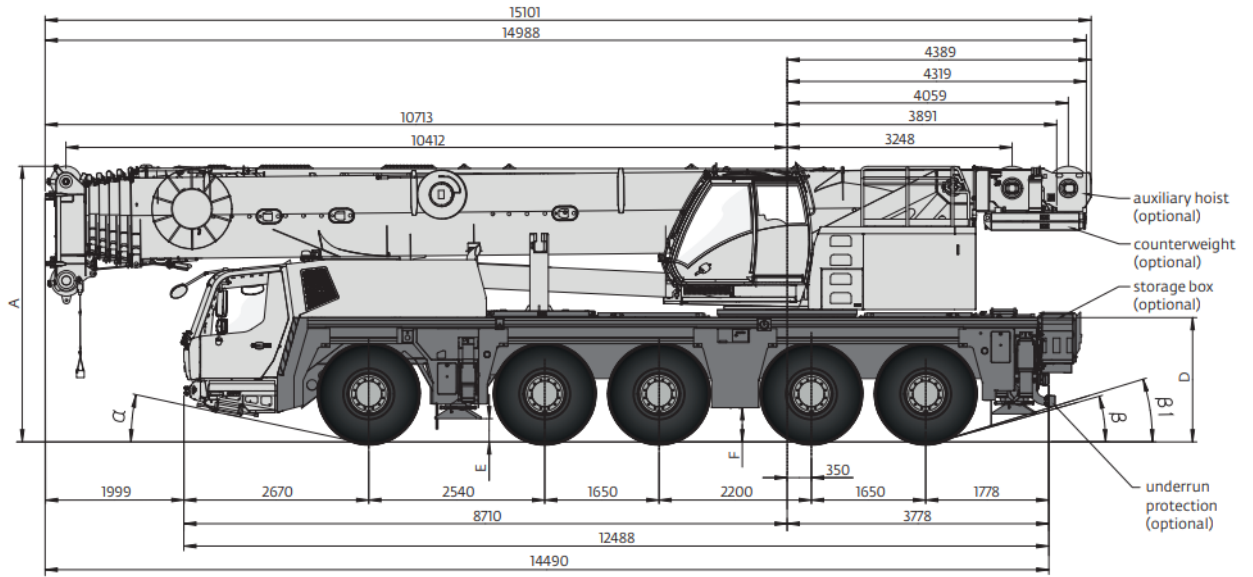
EQUIPAMIENTO

Motor	Mercedes Benz OM471
Potencia	390 kW @ 1800 rpm
Capacidad de tanque combustible	650 litros
Capacidad de reservorio hidráulico	750 litros
Diámetro de cable	19 mm cada winche
Longitud de cable	255 m cada winche
Peso total del equipo	60 toneladas
Peso contrapeso	44.5 toneladas
Gancho 5 poleas	95 ton
Gancho 3 poleas	60 ton
Gancho 1 polea	26 ton
Gancho tipo bola	9 ton

ACCESORIOS

Winches	2
Tracción	10 x 6 x 10
Neumáticos	12 de 445/95 R25
Neumático de repuesto	Si (445/95 R25)
Plumín	11.2m a 17.8m
Manual de operación	Si
Manual de servicio	Si
Tabla de carga	Si

DIMENSIONES



DIGRAMA DE CARGA

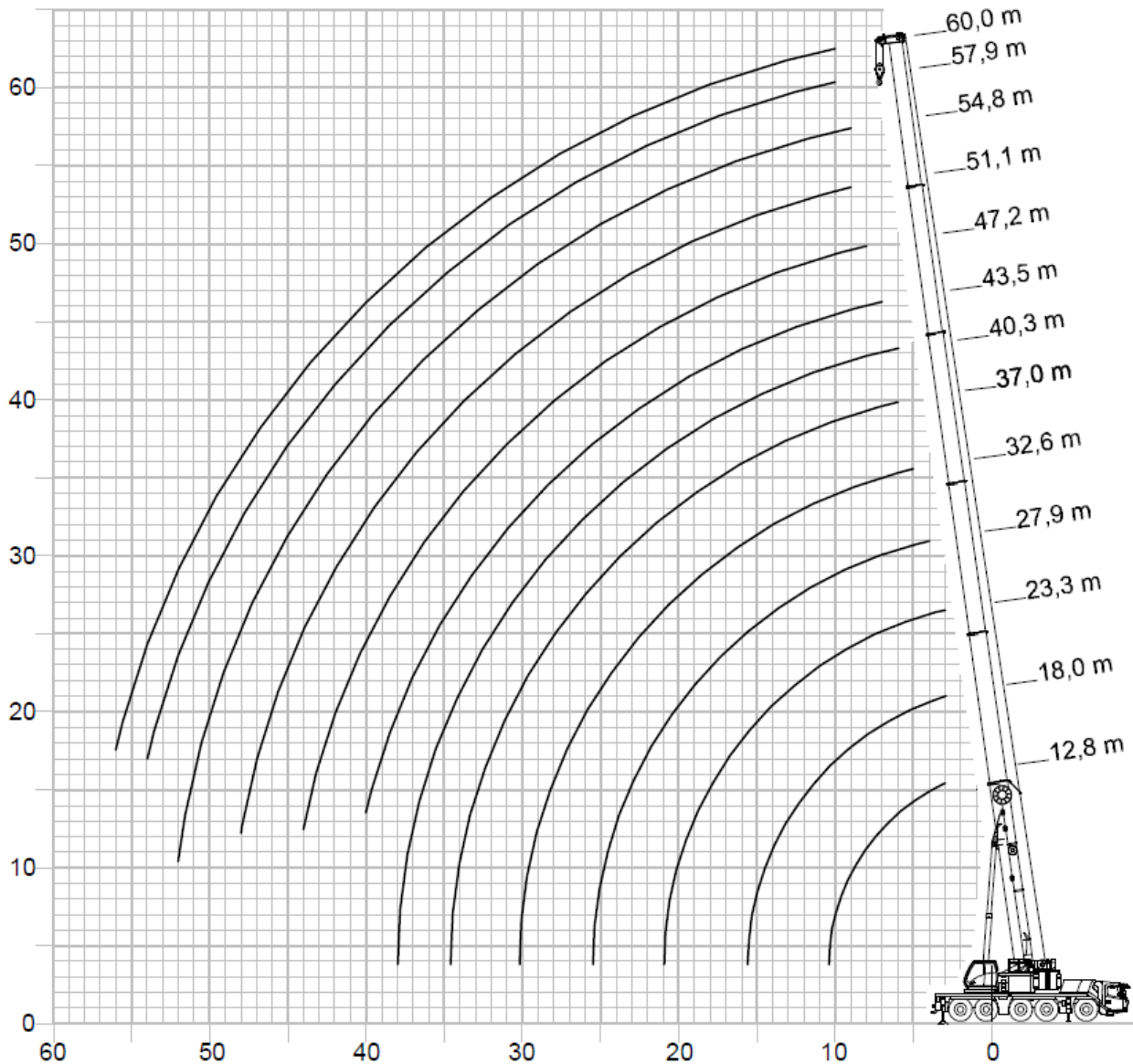










TABLA DE CARGA

 12,8 - 60,0 m
  7,6 m
  360°
  44,5 t



EN 13000

m	12,8	18,0	23,3	27,9	32,6	37,0	40,3	43,5	47,2	51,1	54,8	57,9	60,0	m
3,0	150,0*													3,0
3,0	108,0	107,0	89,5											3,0
4,0	91,5	91,5	86,5	65,0										4,0
5,0	79,0	79,0	78,5	64,0	52,0									5,0
6,0	69,0	69,5	69,0	60,0	51,5	40,0								6,0
7,0	61,5	62,0	61,0	55,0	48,5	40,0	33,0	27,5						7,0
8,0	54,5	55,0	54,0	50,5	45,5	39,0	33,0	27,5	24,0					8,0
9,0	47,5	48,5	47,5	47,0	42,5	37,0	32,0	27,5	24,0	19,1	15,8			9,0
10,0	42,0	43,0	42,0	42,5	39,5	34,5	30,5	27,5	24,0	19,1	15,8	12,7	11,8	10,0
11,0		38,5	37,5	38,0	37,0	32,5	29,0	26,5	24,0	19,1	15,8	12,7	11,8	11,0
12,0		34,5	34,5	34,5	34,5	30,5	27,0	25,0	23,0	19,1	15,8	12,7	11,8	12,0
13,0		32,0	31,5	31,0	32,0	29,0	25,5	24,0	22,0	18,9	15,8	12,7	11,8	13,0
14,0		29,5	29,0	28,5	29,0	27,5	24,0	23,0	21,0	18,3	15,8	12,7	11,8	14,0
15,0		26,0	26,5	26,0	26,5	26,0	22,5	21,5	19,9	17,5	15,7	12,7	11,8	15,0
16,0			24,5	24,0	24,5	24,5	21,5	20,5	18,9	16,7	15,2	12,7	11,8	16,0
18,0			22,0	21,5	21,0	22,0	19,2	18,5	17,3	15,3	14,2	12,1	11,8	18,0
20,0			16,9	18,4	17,8	18,6	17,3	16,7	15,8	14,1	13,2	11,3	11,3	20,0
22,0				15,7	16,1	16,0	15,5	15,1	14,5	13,0	12,3	10,5	10,6	22,0
24,0				13,6	14,4	13,8	14,2	13,5	13,4	12,0	11,4	9,7	9,9	24,0
26,0					12,7	12,1	12,6	11,7	12,2	11,1	10,5	9,0	9,2	26,0
28,0					11,2	11,3	11,1	10,5	10,7	10,3	9,8	8,4	8,5	28,0
30,0					7,7	10,4	9,8	9,9	9,4	9,4	9,1	7,7	7,9	30,0
32,0						9,3	8,7	9,0	8,4	8,4	8,3	7,2	7,4	32,0
34,0						7,4	7,8	8,1	7,6	7,4	7,8	6,8	6,9	34,0
36,0							7,3	7,3	7,1	6,9	7,0	6,4	6,4	36,0
38,0							6,2	6,5	6,6	6,5	6,2	6,1	6,0	38,0
40,0								5,9	5,9	5,8	5,6	5,7	5,5	40,0
42,0								5	5,4	5,2	5,0	5,1	5,0	42,0
44,0									4,8	4,7	4,6	4,6	4,5	44,0
46,0									3,7	4,3	4,3	4,1	4,0	46,0
48,0									3,3	3,8	4,0	3,7	3,6	48,0
50,0											3,5	3,3	3,1	50,0
52,0											3,2	2,9	2,7	52,0
54,0												2,5	2,4	54,0
56,0													2,1	56,0