

MODELO

FMX 8X4 R 100029 SP

CAMIÓN GRÚA

VOLVO PM

CG0032
ESPECIFICACIONES

Marca	PM
Modelo	100029 SP
Serie	G11602292112
Código	GA0053
Año fabricación	2021
Capacidad*	38,750 Kg a 2.00 m
Alcance máximo horizontal	22.00 m
Carga a máximo horizontal	2,700 Kg
Alcance máximo vertical	26.00 m
Giro	360 grados continuos
Número de extensiones	09
Número de estabilizadores	04
Mando	Manuales y radio control
Tipo	Articulado
Clase	Hidráulico

* Capacidad teórica

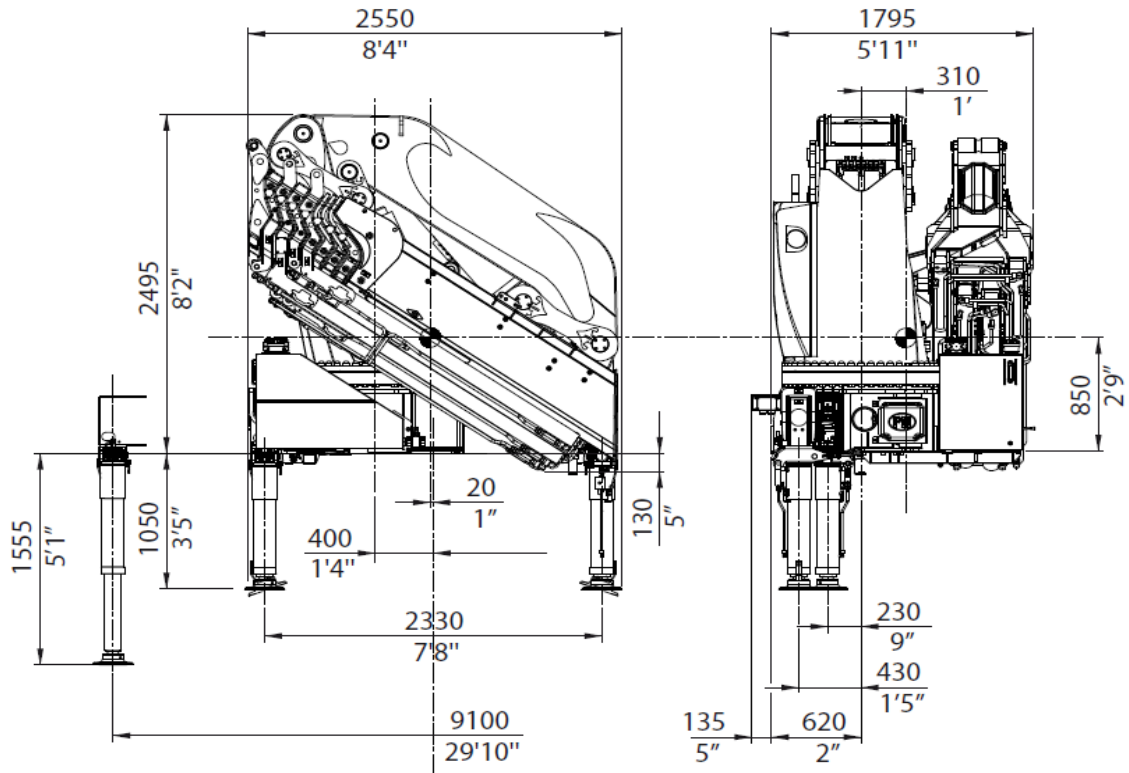
EQUIPAMIENTO

Marca	Volvo
Modelo	FMX 8X4 R
Serie	93KXG30G6PE912496
Año	2023
Placa	BPG-761
Tacción	8X4
Motor	D13A500
Potencia (CV @ rpm)	500 @ 1800
Caja de cambios	I-Shift
Tensión	24 Voltios
Distancia entre ejes (1° y 3°)	5.60 m
Alto	3.65 m
Ancho	2.60 m
Largo	11.56m
Carga útil	8,054 Kg
Peso neto	23,946 Kg
Peso bruto (MTC)	32,000 Kg
Peso bruto (Fabricante)/Capacidad Util	46,000 Kg/22,054 Kg
Capacidad de tanque combustible	120 Galones

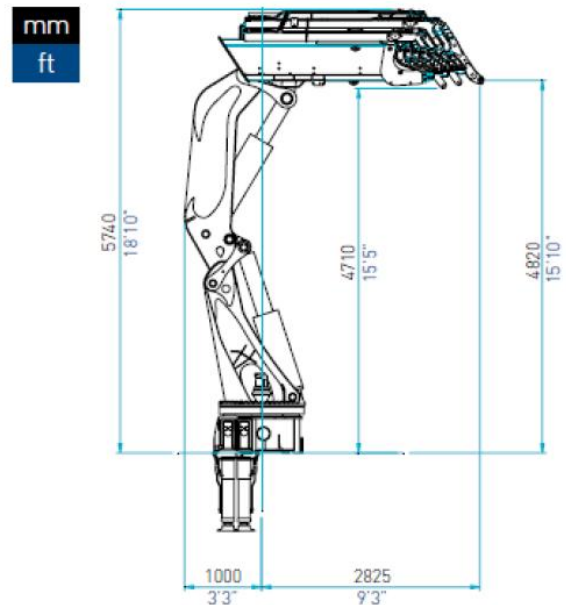
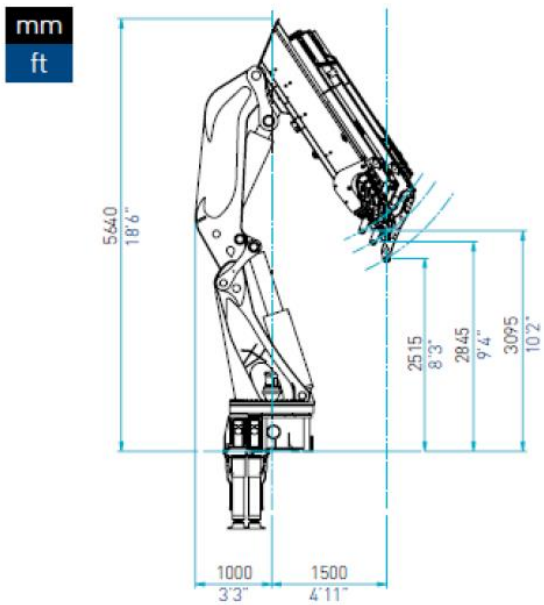
AROS Y NEUMÁTICOS

Tipo	Acero
Aro delantero	8.25x22,5
Neumático delantero	12R22,5
Aros posteriores	8,25x22,5
Neumáticos posteriores	12R22,5
Nro. Neumáticos	12 und

DIMENSIONES

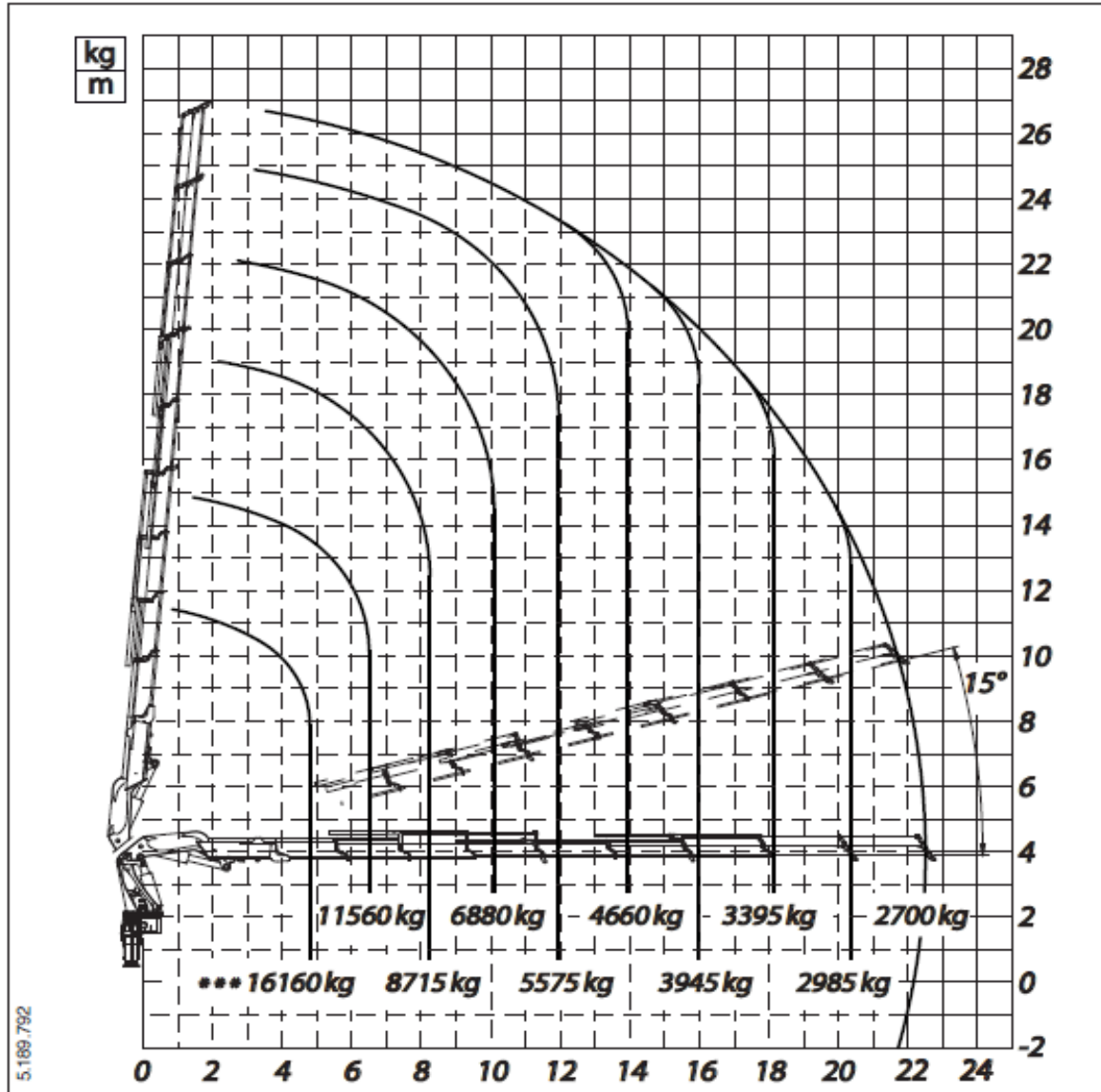


POSICIONES DE TRABAJO



- Diagrama de las cargas útiles

PM 10029 SP



- * Capacidad nominal en el gancho fijo
- ** Capacidad máxima en el gancho móvil
- *** Capacidad máxima pasante por el horizonte

Nota: las prestaciones indicadas se obtienen con el brazo principal inclinado a 20°