

Modelo

FMX 8X4R

50026

CAMIÓN GRÚA

VOLVO

PM

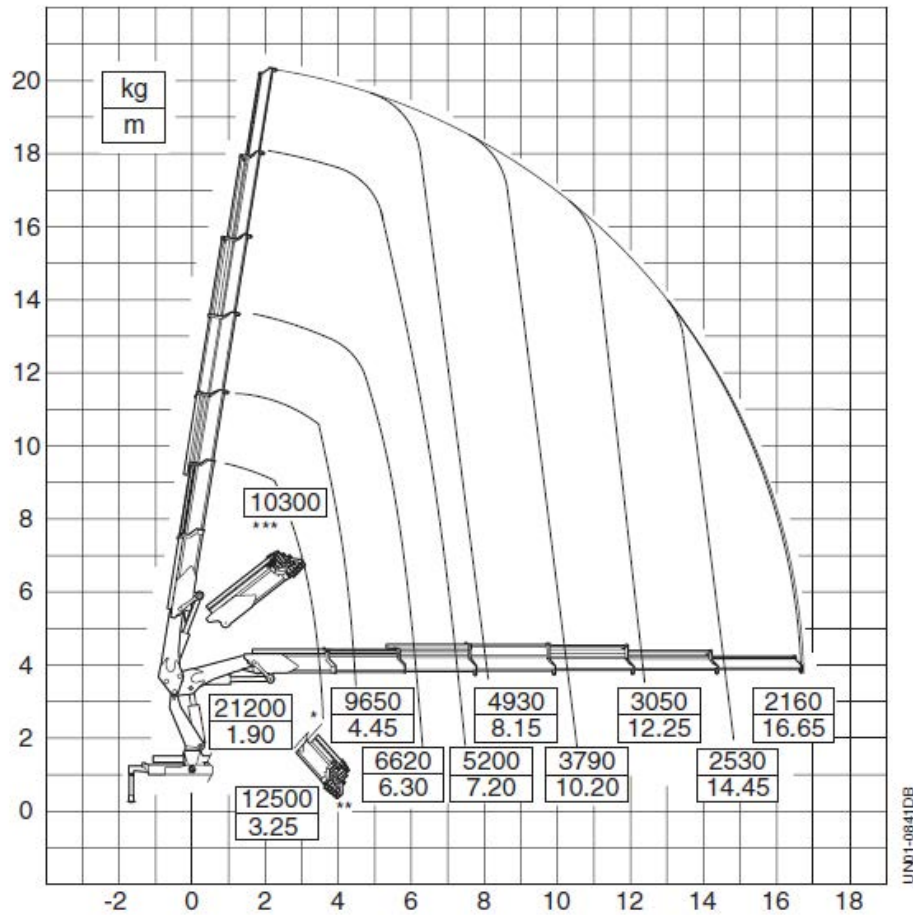
CG0034

GRÚA

Marca	PM
Modelo	50026
Serie	GA7602111405
Capacidad Máxima	21,200 kg
Alcance Máximo Horizontal	16.65 m
Carga a Máximo Horizontal	2,160 kg
Alcance Máximo Vertical	20.00 m
Carga a Máximo Vertical	2,450 kg
Giro	360 grados
Nro. Extensiones	04
Nro. Estabilizadores	04
Mandos	Manuales y radio control
Tipo	Articulado
Clase	Hidráulico

CAMIÓN

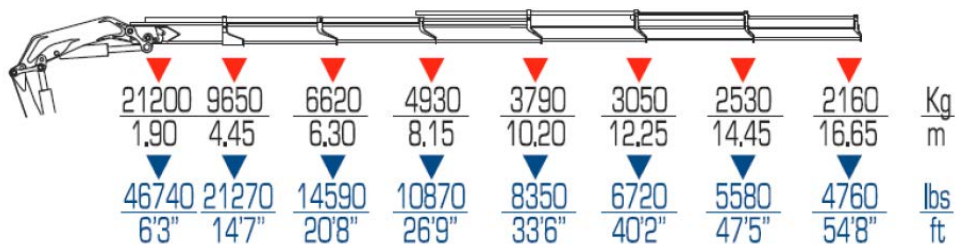
Marca	Volvo
Modelo	FMX 8x4 R
Serie	93KXG30G1PE912498
Año de fabricación	2022
Placa	BPG-868
Modelo motor	D13A500
Potencia (CV@rpm)	500 @1800 rpm
Número de cilindros	06
Cilindrada	12,8 dm3 (litros)
Caja de cambios	I-Shift
Tensión	24 Voltios
Distancia entre ejes (1° y 3°)	5.60 m
Carga útil	8,054 Kg
Peso neto	23,946 Kg
Peso bruto	32,000 Kg
Capacidad de tanque combustible	120 Galones

DIAGRAMA DE CARGA


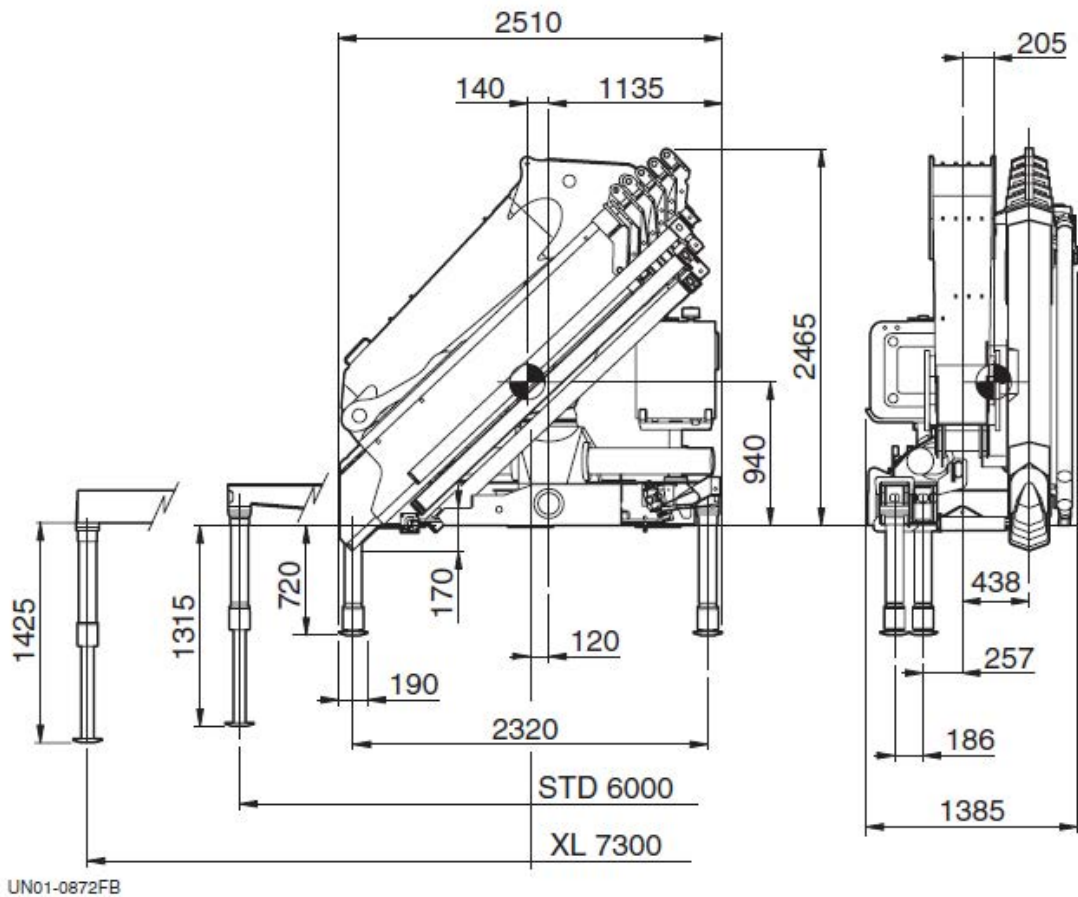
Nota: Monte el gancho de elevación adecuado para la carga que se debe elevar.

- * Capacidad nominal en el gancho fijo
- ** Capacidad máxima en el gancho móvil
- *** Capacidad máxima en horizontal

Nota: las prestaciones indicadas se obtienen con el brazo principal inclinado a 15°.



DIMENSIONES



STD = Estabilizadores estándar XL = Estabilizadores extra anchos