

MODELO

HERCULES 190.10

TELEHANDLER

DIECI

TH0008

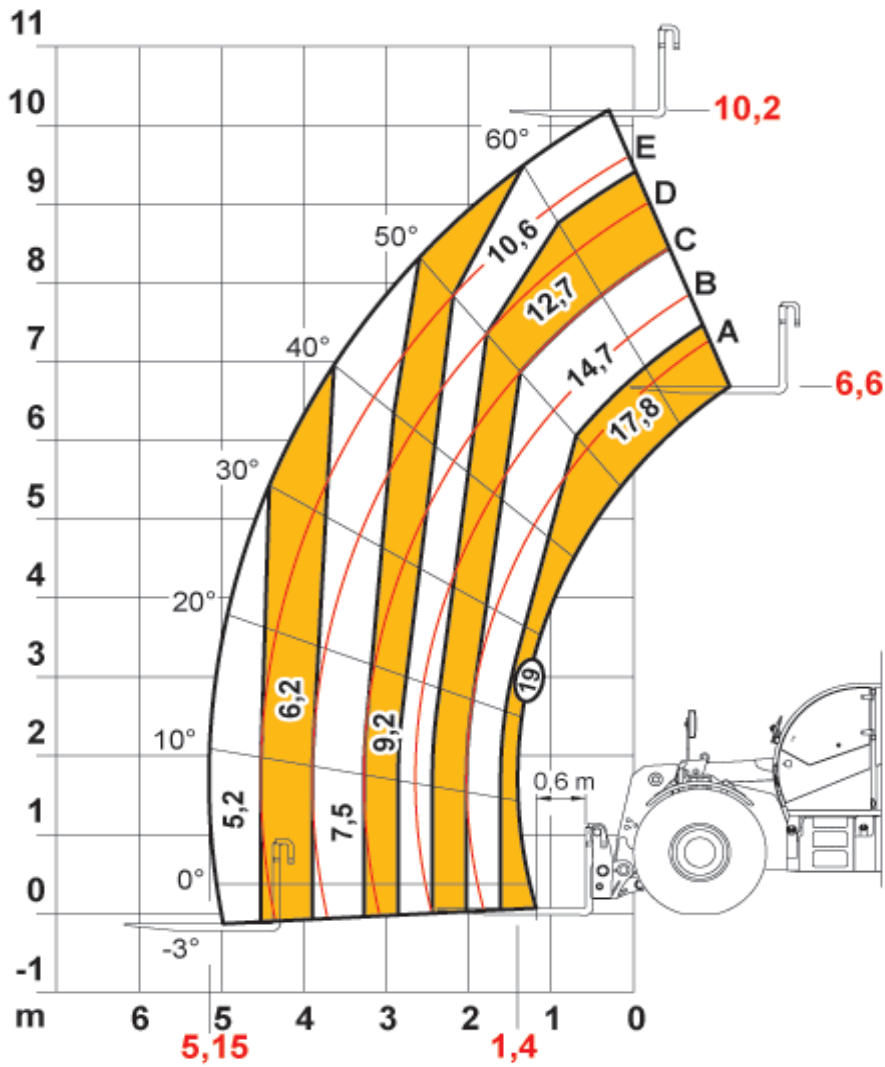
ESPECIFICACIONES

Marca	Dieci
Modelo	Hercules 190.10
Serie	ZLC2010393
Altura máxima de elevación con ruedas	10.20 m
Extensión máxima horizontal con ruedas	5.15 m
Capacidad máxima	19,000 Kg
Ángulo de oscilación de las horquillas	120 grados
Masa total sin carga	24,580 Kg
Pendiente máxima superable	35%

EQUIPAMIENTO

Motor	FPT
Serie	001298114
Potencia nominal	129 kW @ 2200 rpm
Funcionamiento	4 tiempos
Inyección	Electrónica, Common-rail
Capacidad de tanque combustible	207,0 L (54,68 gal)
Capacidad de reservorio hidráulico	246,0 L (64,99 gal)
Normativa de emisiones	Stage IIIA/Tier 3

MAX 19,0 t



EN1459

DIAGRAMA DE CARGA

A	530 mm (20,9 in)
B	1320 mm (52 in)
C	3850 mm (151,6 in)
D	1630 mm (64,2 in)
G	6800 mm (267,7 in)
H	2930 mm (115,4 in)
I	980 mm (38,6 in)
L	2045 mm (80,5 in)
M	2700 mm (106,3 in)
P	3530 mm (139 in)
Q	6500 mm (255,9 in)
R	6500 mm (255,9 in)
T	181 mm (7,1 in)

