

Modelo

RT890E

Grúa Hidráulica

GROVE

GH0006

ESPECIFICACIONES

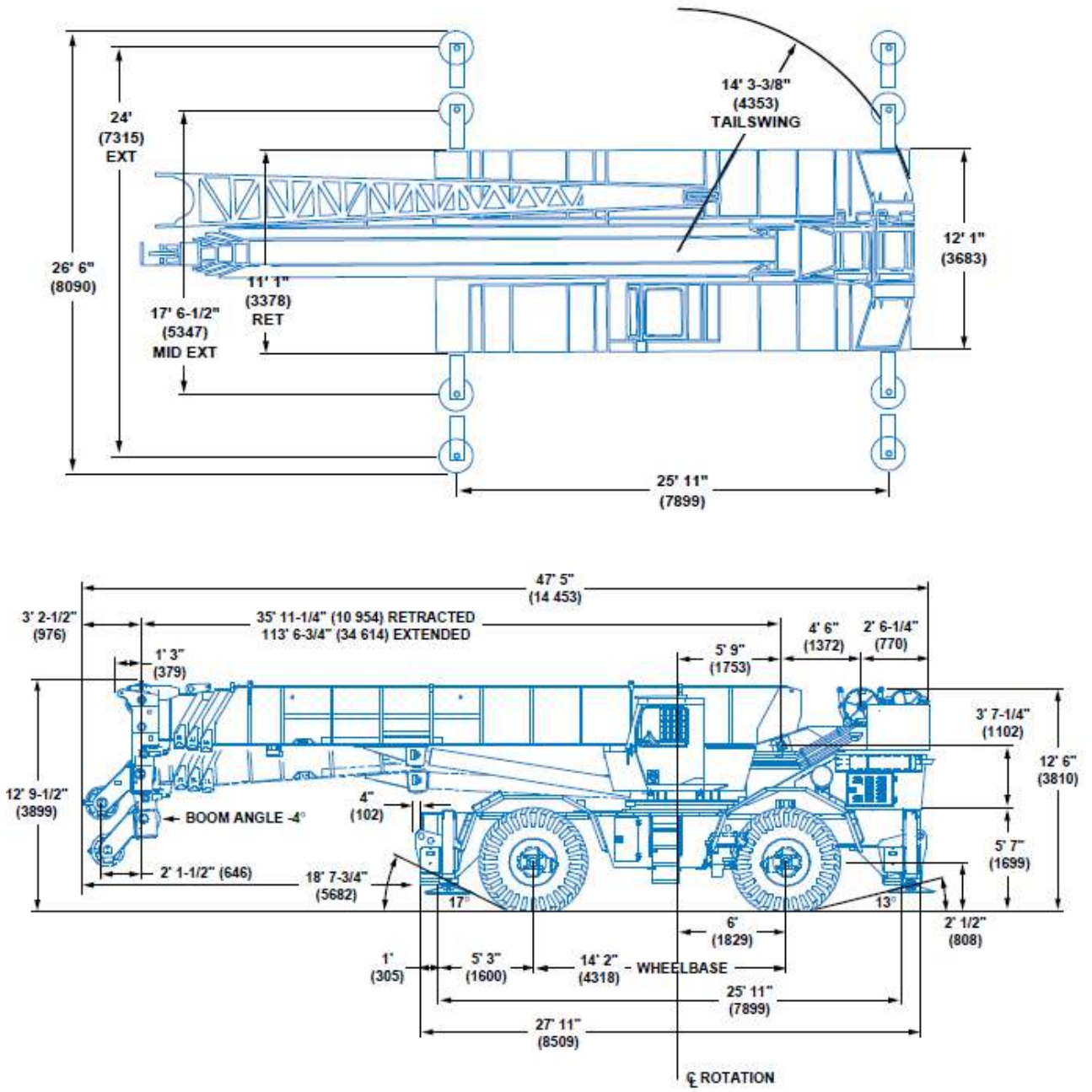
Marca	Grove
Modelo	RT890E
Serie	223774
Clase	Hidráulica
Tipo	Telescópica
Capacidad	90USt
Pluma principal 5 secciones	1140 – 43.2m
Extensión de plumin plegable	10 – 17 m
Área de trabajo	360 grados
Elevación del boom	-4° a +80°.
Winches	02
Tracción	4x4

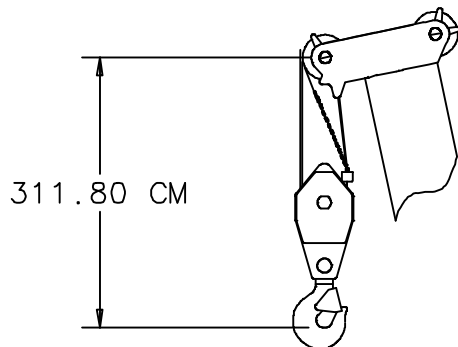
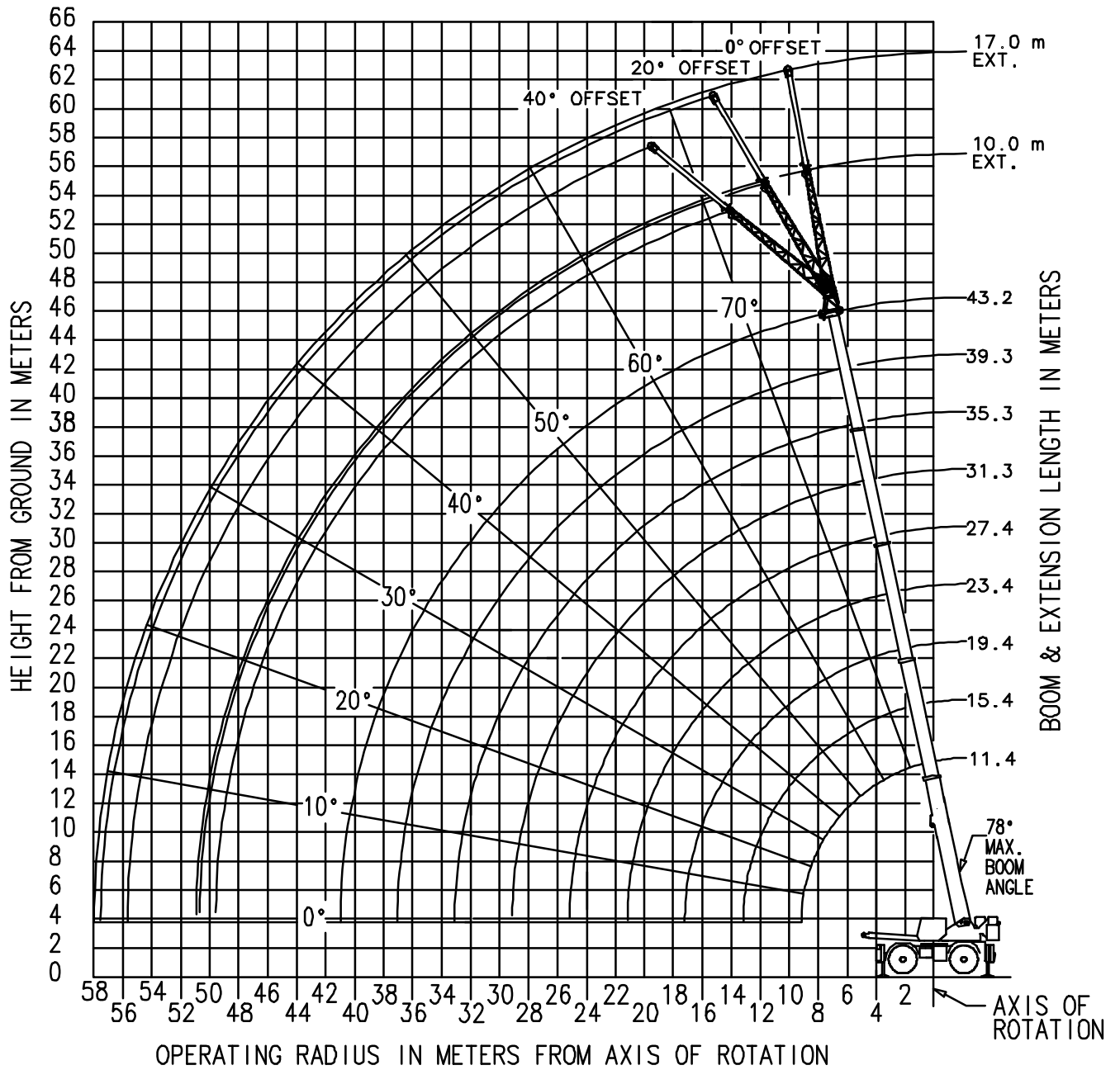
EQUIPAMIENTO

Motor	Cummins QSB 6.7
Serie motor	74787956
Potencia	275 hp @ 2200 rpm
Neumáticos	04 (29.50 x 25 – 26PR)
Cabrestante principal/auxiliar	183m/185m de cable
metálico Capacidad de tanque combustible	379 L (100 galones)
Capacidad de reservorio hidráulico	852 L (225 galones)
Máxima velocidad	30.1 km/h (18.7Mph)
Diámetro de cable	19.00 mm (3/4 pulgadas)

DIMENSIONES

Alto	3.81 m
Ancho	3.68 m
Largo	14.45 m
Peso total	52,800 Kg
Peso contrapeso	9,979 kg





DIMENSIONS ARE FOR LARGEST GROVE FURNISHED HOOKBLOCK AND HEADACHE BALL, WITH ANTI-TWO BLOCK ACTIVATED.