

Modelo

FMX6X4T

PM36026

TRACTO GRÚA

VOLVO

PM

TG0002

CARACTERISTICAS DE GRÚA ARTICULADA

Marca	PM
Modelo	36026
Serie	GA1914481142
Año de fabricación	2013
Capacidad Máxima	16,000 kg
Alcance Máximo Horizontal	15.80 m
Carga a Máximo Horizontal	1,400 kg
Alcance Máximo Vertical	19.50 m
Carga a Máximo Vertical	1,400 kg
Giro	385 grados
Nro. Extensiones	04
Nro. Estabilizadores	04
Mandos	Manuales y radio control
Tipo	Articulado
Clase	Hidráulico

CARACTERISTICAS DEL TRACTO

Marca	Volvo
Modelo	FMX 6x4 T
Serie	9BVJS02D0DE799824
Potencia	440 cv - 324 kW (1400 -1800 rpm)
Torque	2200 Nm - 224 kgfm (1050 -1400 rpm)
Peso bruto	9050 kg (No incluye herramientas)

MOTOR

Motor	Volvo D13A440
Serie motor	D13*884530*A1*E
Tipo de inyección	Inyección directa con unidades inyectoras y gerenciamiento electrónico
Número de cilindros	06
Cilindrada	12,8 dm3 (litros)
Diámetro x Carrera del pistón	131 x 158 mm
Emisiones	Euro III / CONAMA fase P5
Sistema de lubricación	33 l - Carter plástico
Sistema de enfriamiento	38 litros

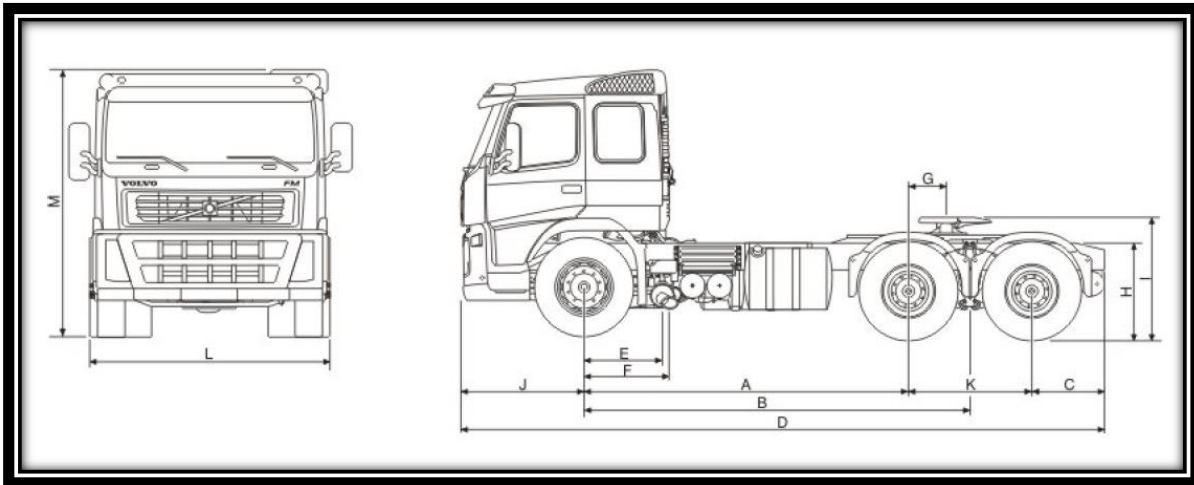
CAJA DE CAMBIOS

Modelo	VT2514B
Motorización (cv)	440 e 480
Máx. Torque del motor	2450 Nm
Tipo	Sincronizada
Cambios de marcha	Por cables Manual
Tracción	6x4
Número de marchas al frente	14 (12 + 2 súper-reducidas)
Número de marchas en reversa	04
Capacidad de aceite (l)	13,5

LLANTAS Y NEUMÁTICOS

Tipo	Acero/Aluminio
Neumático	12.00R20
Marca	MICHELLIN
Nro. Neumáticos	10

DIMENSIONES



Dimensiones (mm)

Cabina

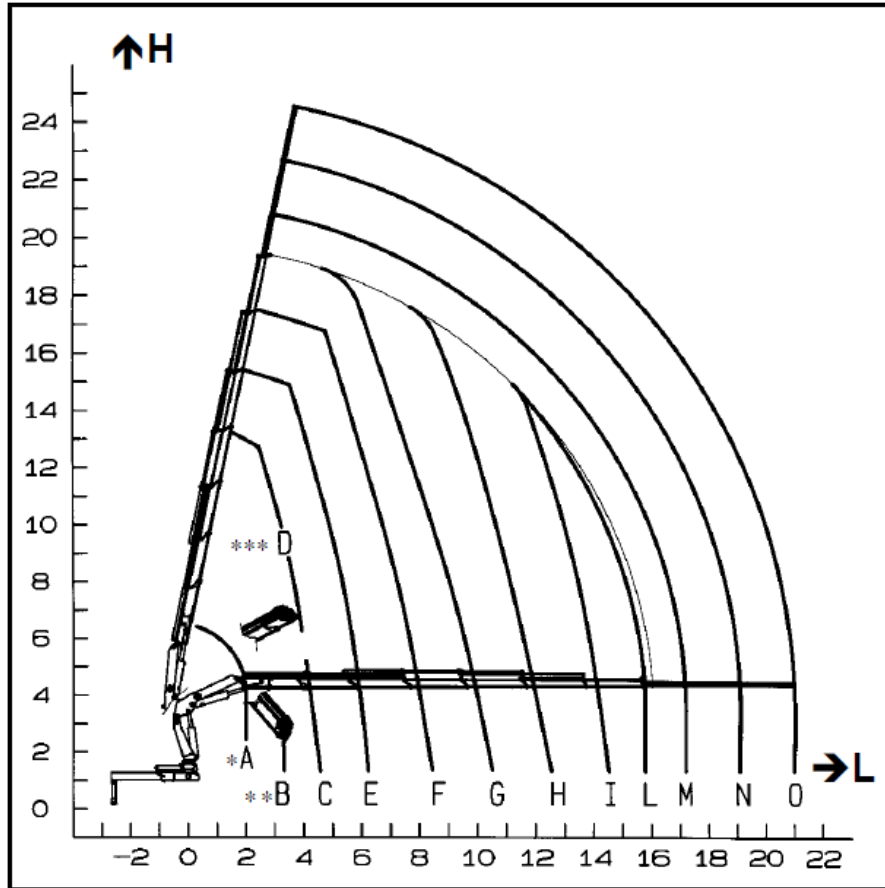
A - Entre-ejes	3200	3600
B - Entre ejes teórico	3885	4285
C - Voladizo trasero	805	805
D - Largo total	6895	7295
E - Distancia eje delantero - final de la cabina	865	865
F - Distancia eje delantero - implemento (mín.)	1015	1015
G - Posición de la quinta rueda	-425	-425
K - Distancia entre los ejes traseros	1370	1370
L - Medida eje trasero	2530	2530
M - Altura sin climatizador**	2993	2993
Radio de giro	7650	8300

* Neumático 11.00R22 - Llantas de Acero - Suspensión RADD-TR1 - L1EH1 - FST PAR - RAL26 - FAL8 - Carga Nominal.
 ** Para vehículos con climatizador, agregar 148 mm en la altura.

Pesos (kgf)

Tara en el eje delantero	5000	5050
Tara en el eje trasero	4400	4450
Tara total del chasis	9400	9500

DIAGRAMA DE CARGA



		A	B	C	D	E	F	G	H	I	L	M	N	O	P	Q	R	S	T	U	V	Z	X	Y
t	⤴	1600	850	620	630	440	325	250	200	160	140	0,85	0,72	0,57										
	⤴	-	-	-	-	1,90	1,90	1,40	1,30	1,10	0,75	0,52	0,37											
m	→L	1,70	3,15	4,50	4,40	6,20	8,00	9,90	11,90	13,90	15,80	17,60	19,50	21,40										
	↑H	6,40	3,90	5,20	13,20	15,20	17,40	19,50	19,50	19,50	19,50	21,40	23,20	25,20										
		A	B	C	D	E	F	G	H	I	L	M	N	O	P	Q	R	S	T	U	V	Z	X	Y
ft	⤴	35280	18740	13670	13880	9700	7170	5510	4410	3530	3080	2100	1580	1280										
	⤴	-	-	-	-	4,90	4,90	3,60	3,30	2,80	2,40	1,60	1,10	800										
lbs	→L	57'	10,4'	14,9'	14,5'	20,4'	26,3'	32,6'	39,1'	45,7'	51,10'	57,9'	64'	70,3'										
	↑H	21'	12,9'	17,1'	43,4'	49,10'	57,1'	64'	64'	64'	64'	70,2'	76,5'	82,8'										

36026 P

